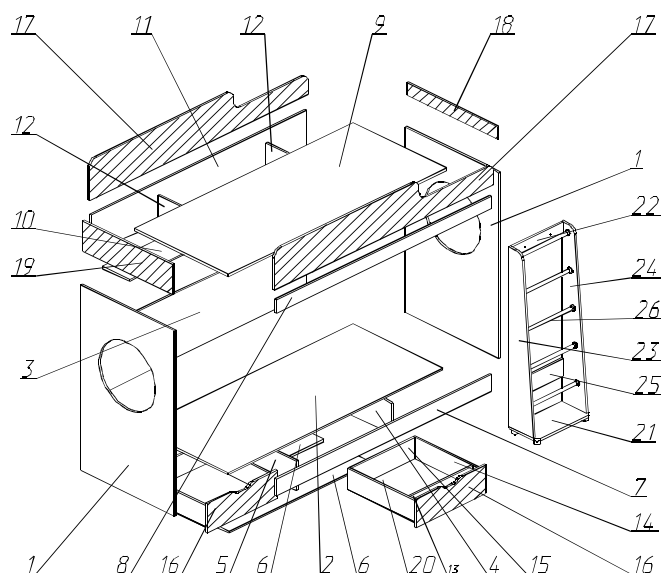


Схема сборки.



Комплект деталей.

№ п/п	Наименование	размер	Кол.-во
1	Боковина	1380x840	2
2	Нижнее днище	1904x840	1
3	Нижняя спинка	1904x480	1
4	Стенка ящичной группы	824x234	1
5	Перегородка ящичной группы	608x218	1
6	Доп.планка	1264x160	2
7	Передняя нижняя панель	1904x128	1
8	Передняя верхняя панель	1904x96	1
9	Верхнее днище	1940x840	1
10	Полка	1904x208	1
11	Задняя стенка полки	1904x300	1
12	Перегородка полки	300x192	2
13	Передняя стенка ящика	566x128	2
14	Боковина ящика	600x160	4
15	Задняя стенка ящика	566x160	2
16	Передняя панель ящика	624x214	2
17	Верхние передняя и задняя панели	1942x300	2
18	Боковая панель	806x96	1
19	Боковая панель	806x224	1
20	Дно ящика	600x597	2
21	Дно лестницы	486x250	1
22	Верхняя перегородка	450x96	1
23	Боковина лестницы	1338x220	1
24	Боковина лестницы	1338x220	1
25	Нижняя перегородка	450x128	1
26	Перекладыны лестницы		5
	Шариковые направляющие 600 мм		2

Комплект фурнитуры.

Вид	Наименование	Кол-во
	Гвоздь 1,6x25	48шт
	Саморез 3,5x16	66шт
	Межсекционная стяжка	4шт
	Шток двухсторонний	6шт
	Подпятник	8шт
	Опора регулир. ОШ-50x27	4шт
	Евровинт с заглушкой 50мм	79шт
	Евроключ	1шт
	Эксцентрик	24шт
	Штангодержатель	10шт
	Дюбель Hettich	12шт

Инструкция по сборке.

Внимательно изучите перед началом работы!

Перед сборкой, выберите место установки лестницы, кровать может собираться как в левую, так и правую стороны.

- Выберите место для сборки. Закрепите по два подпятника на детали 1,4. При необходимости, при помощи лобзика, выпилите на них место под плинтус.
- Соберите евровинтами, эксцентриками и дюбелями два ящика из деталей 14,15 и 16. Дно ящика из ДВП 20 прибейте гвоздями 1,6x25. Установите на ящики ответные части направляющих по наклейкам саморезами 3,5x16.
- На детали 1,4 и 5 установите, при помощи саморезов 3,5x16, направляющие для ящиков.
- Установите детали 2,3,7 между деталями 1 и закрепите их евровинтами. К детали 2 снизу закрепите детали 4 и 5 евровинтами. Установите и закрепите деталь 6 евровинтами между деталями 1, 4 и к детали 5.
- Из деталей 10,11,12 с помощью евровинтов соберите блок полок. Собранный блок установите и закрепите евровинтами между деталями 1. Собранный нижнюю часть кровати отставьте в сторону.
- Соберите верх кровати. Установите и закрепите между деталями 17 детали 18 и 19 при помощи евровинтов. Собранный конструкцию закрепите к детали 9 при помощи евровинтов, в нужную сторону сборки кровати.
- Установите и закрепите верхнюю часть кровати на нижнюю с помощью двусторонних эксцентриков.
- Установите выдвигающие ящики.
- Сборка лестницы. На детали 23,24 установите по 5 штангодержателей, таким образом, чтобы накладка на детали совпадала с верхним отверстием штангодержателя, а два нижних лежали в горизонтальной плоскости и закрепите саморезами 3,5x16.
- Установите и закрепите евровинтами детали 22,25 между деталями 23 и 24.
- Собранный конструкцию закрепите евровинтами на деталь 21, установите ножки.
- Приставьте лестницу к кровати. Через отверстия ϕ 8 в деталях 22,25 просверлите отверстия тем же диаметром в деталях 7,8 и закрепите лестницу межсекционными стяжками.