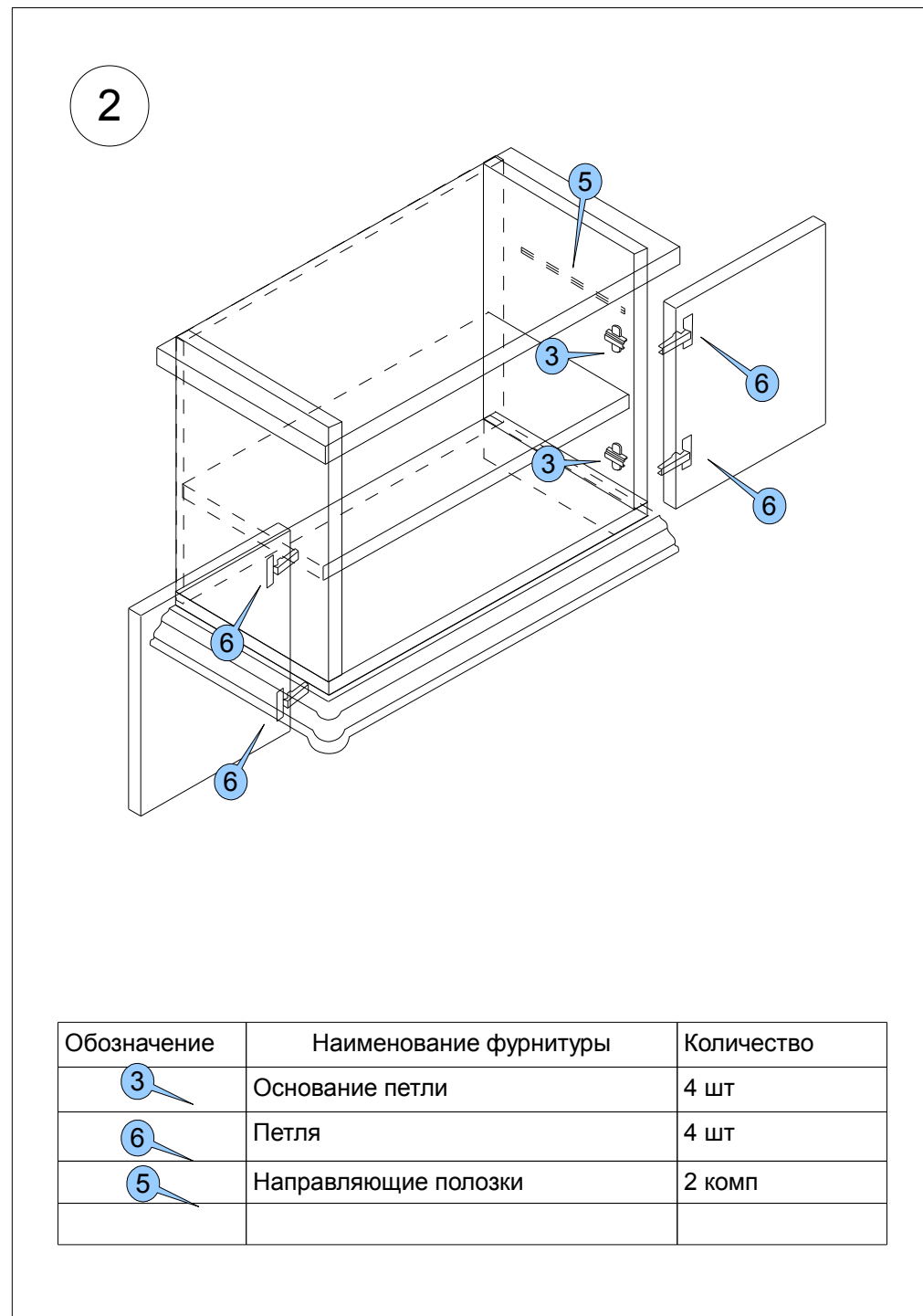
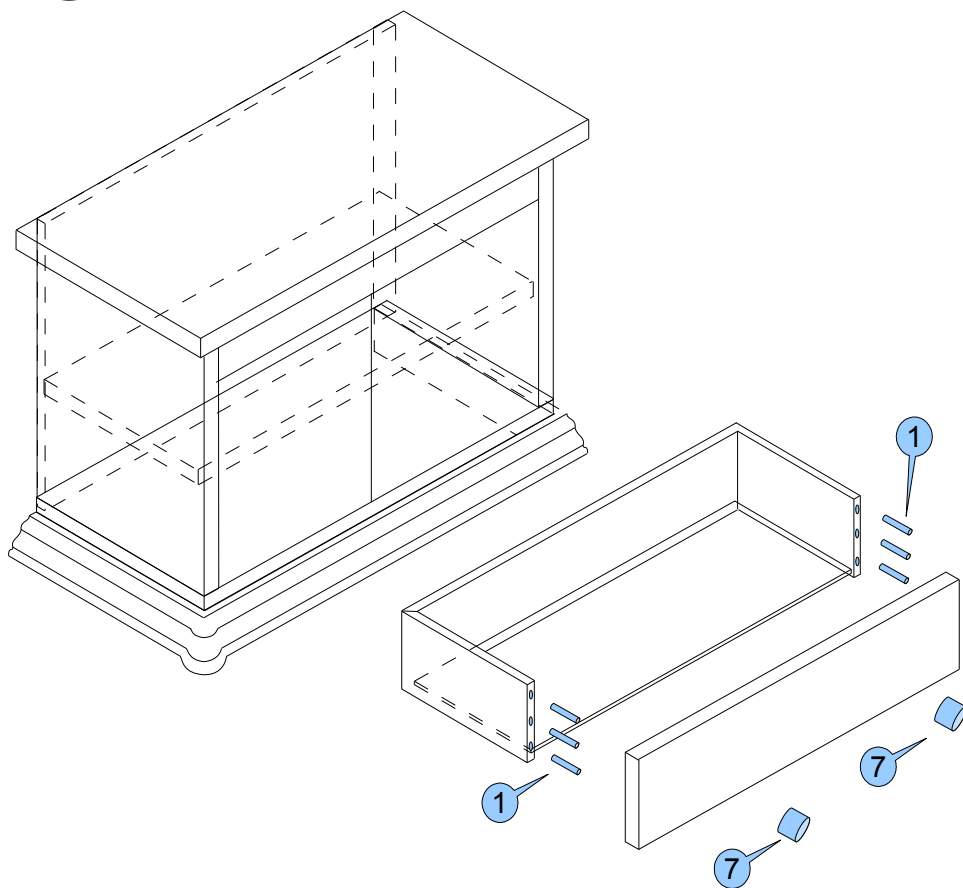


Обозначение	Наименование фурнитуры	Количество
1	Шкант	12 шт
2	Конусная стяжка	12 шт
3	Основание петли	4 шт
4	Шуруп саморез	28 шт
5	Направляющие полозки	2 комп



Обозначение	Наименование фурнитуры	Количество
3	Основание петли	4 шт
6	Петля	4 шт
5	Направляющие полозки	2 комп

3



Обозначение	Наименование фурнитуры	Количество
1	Шкант	6 шт
7	Ручка	2 шт

4