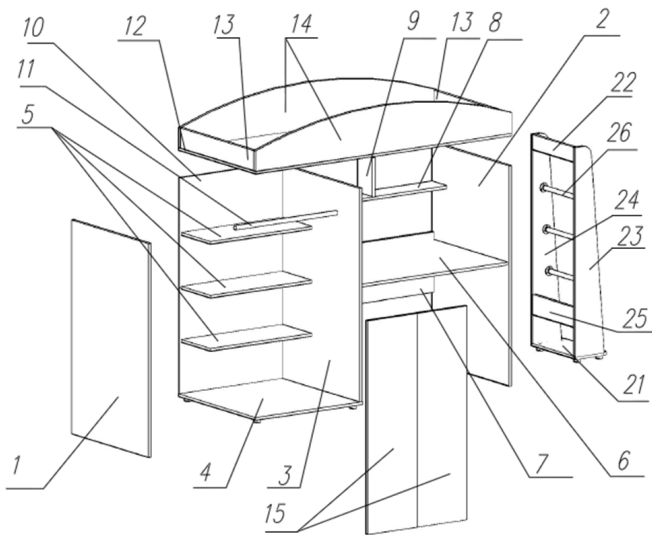


Схема сборки.

Комплект фурнитуры.



Вид	Наименование	Кол-во
	Гвоздь 1,6x25	80
	Саморез 3,5x16	36
	Межсекционная стяжка	4
	Подпятник	2
	Опора регулир.ОШ 50x27	8
	Евровинт с заглушкой	74
	Евроключ	1
	Эксцентрик	20
	Штангодержатель	12
	Дюбель Hettich	20

Инструкция по сборке.

Комплект деталей.

Внимательно изучите перед началом работы!

№ п/п	Наименование	размер	Кол.-во
1	Боковина	1366x836	1
2	Правая боковина шкафа	1408x836	1
3	Средняя стенка шкафа	1366x836	1
4	Дно шкафа	796x836	1
5	Полка	764x304	3
6	Столешница	1126x814	1
7	Дополнительная планка	1126x384	1
8	Полка	1126x160	1
9	Перегородка полки	250x160	1
10	Задняя стенка шкафа	796x698	2
11	Перекладина шкафа	766	1
12	Верхний ярус кровати	250x160	1
13	Боковая панель	806x126	1
14	Верхние передняя и задняя панели	1942x300	2
15	Дверь шкафа	1356x374	1
18	Фасад тумбочки	376x176	3
19	Боковина тумбочки	540x448	1
20	Боковина тумбочки	540x448	1
21	Дно лестницы	486x250	1
22	Верхняя перегородка	450x96	1
23	Боковина лестницы	1338x220	1
24	Боковина лестницы	1338x220	1
25	Нижняя перегородка	450x128	1
26	Перекладины лестницы	448	5
27	Дно тумбочки	466x384	1
28	Крышка тумбочки	466x384	1
29	Боковина ящика	400x128	6
30	Задняя часть ящика	290x128	3
31	Дно ящика	400x322	3
32	Задняя стенка тумбочки	572x380	1
	Роликовые направляющие		3
	Перекладина лестницы		5

Перед сборкой, выберите место установки лестницы, кровать может собираться как в левую, так и правую стороны.

- Выберите место для сборки.
- Закрепите два подпятника на детали 2. При необходимости, при помощи лобзика, выпилите на ней место под плинтус.
- Для удобства сборки, поставьте детали 1 и 2 на задний торец и закрепите к ним евровинтами деталь 4 и детали 5. Между деталями 2 и 3 евровинтами закрепите детали 6,7 и 8. На дно шкафа (деталь 4), установите опоры ОШ-50x27. При помощи евровинтов деталь 12 закрепите к деталям 1,2 и 3. Между деталями 8 и 12 закрепите евровинтами деталь 9.
- Соберите верх кровати. Установите и закрепите между деталями 14 детали 13 при помощи евровинтов.
- В деталь 12 установите 4 дюбеля Hettich и оденьте на них детали 13 и 14. Закрепите детали 13 эксцентриками и детали 14 евровинтами к детали 12. Между деталями 8 и 12, при помощи евровинтов закрепите деталь 9.
- Конструкцию нужно поднять. Гвоздями 1,6x25 закрепите заднюю стенку из ДВП (детали 10).
- Между деталями 1 и 3 по наконкам установите штангу со штангодержателями саморезами 3,5x16.
- На двери (деталь 15) установите ручки и саморезами 3,5x16 мебельные петли.
- Установите двери.
- Сборка лестницы. На детали 23,24 установите по 5 штангодержателей, таким образом, чтобы наконка на детали совпадала с верхним отверстием штангодержателя, а два нижних лежали в горизонтальной плоскости и закрепите саморезами 3,5x16.
- Установите и закрепите евровинтами детали 22,25 между деталями 23 и 24.
- Собранную конструкцию закрепите евровинтами на деталь 21, установите ножки.
- Приставьте лестницу к кровати. Через отверстия ϕ 8 в деталях 22,25 просверлите отверстия тем же диаметром в деталях 7,8 и закрепите лестницу межсекционными стяжками.
- Сборка тумбочки. Соберите евровинтами, эксцентриками и дюбелями три ящика из деталей 18,29 и 30. Дно ящика из ДВП 31 прибейте гвоздями 1,6x25. Установите на ящики ответные части направляющих по наконкам саморезами 3,5x16.
- На детали 19 и 20 установите, при помощи саморезов 3,5x16, направляющие для ящиков.
- Из деталей 19,20,27 и 28, с помощью евровинтов, соберите тумбочку. Заднюю стенку (деталь 32) прибейте гвоздями 1,6x25. В отверстия детали 27 установите опоры ОШ-50x27.
- Установите выдвигающие ящики.