

Правила эксплуатации и уход за мебелью.

- 1. Изделия мебели должны храниться и эксплуатироваться в закрытых отапливаемых помещениях при температуре не ниже +2 С и относительной влажности воздуха от 45 до 70%
- 2. Не следует устанавливать мебель в плотную к холодным и сырм стенкам или вблизи отопительных приборов, т.к. происходит ускоренное старение покрытия и деформация деталей.
- 3. На поверхности изделия не рекомендуется ставить горячи и мокрые предметы. Не допустимо попадания на мебель едких жидкостей (кислот ,щелочей, растворителей). Поверхности следует беречь от механических повреждений.
- 4. Удаление влаги и пыли с поверхности следует производить мягкой сухой тканью.

Гарантии предприятия.

- 1. Предприятие – изготовитель гарантирует сохранение качественных показателей мебели, обусловленных требованиями ГОСТ 16371-93 при условии соблюдения правил эксплуатации и хранения.
 - 2. Гарантийный срок эксплуатации 12 месяцев. Срок исчисляется со дня продажи изделия.
 - 3. Гарантия не распространяется на мебель, имеющую механические повреждения (изломы, царапины, и др.), возникшие при транспортировке или в процессе неправильной сборки и эксплуатации, утолщения деталей от попадания на них влаги (разбухание), возникшее от неправильного ухода за мебелью.
 - 4. Дефекты производственного характера, обнаруженные в течение гарантийного срока, устраняются за счет предприятия-изготовителя. Претензии на такие дефекты принимаются при наличии паспорта и гарантийного талона с отметкой даты продажи мебели. Срок службы изделия – 5 лет.
 - 5. Изделие снимается с гарантии в следующих случаях:
 - если имеются следы постороннего вмешательства или была попытка ремонта;
 - если обнаружены несанкционированные изменения конструкции изделия.
- Гарантия не распространяется на изделие, имеющее повреждения вызванные стихией, пожаром.

Отметка _____ магазина-

(_____ дата

продажи)
*Уважаемый покупатель!
Благодарим за покупку и надеемся, что Вы примете во внимание наши рекомендации и тогда мебель будет служить Вам длительное время.*

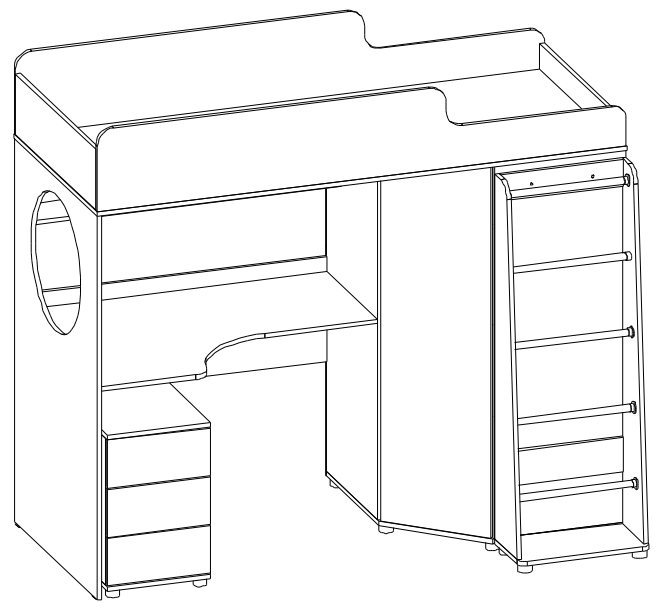
ООО «Евроматрас»
Наш _____
адрес: _____
_____ <http://www.XXXXXXXX.ru>

Особые отметки.

Паспорт
и инструкция по сборке
Верхнеярусная кровать
“Милана 3”

Уважаемый покупатель!

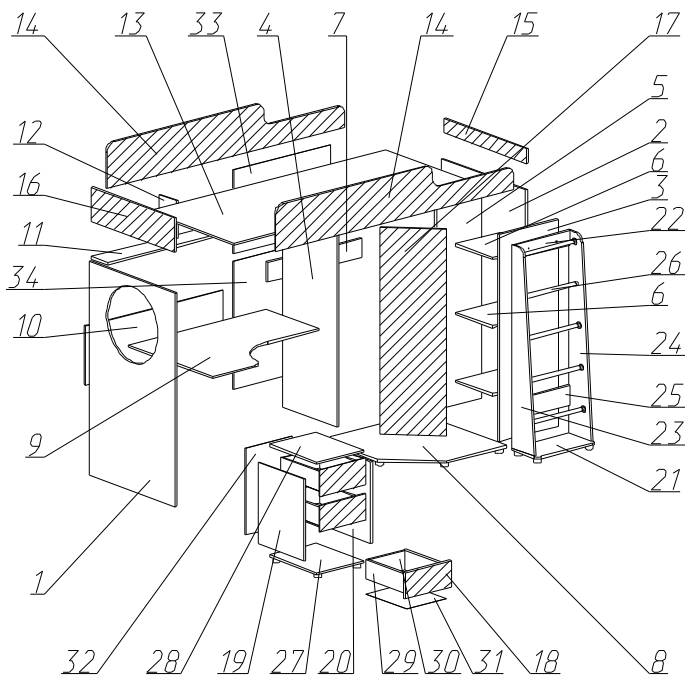
Для удобства транспортировки и предотвращения повреждения изделия, оно поставляется в разобранном виде. Для его сборки, рекомендуется пользоваться услугами профессиональных сборщиков.



Габаритные размеры:

- Ширина - 1940
- Высота - 1726
- Глубина - 840

Схема сборки.



Комплект деталей.

№ п/п	Наименование	размер	Кол.-во
1	Боковина	1408x840	1
2	Правая боковина шкафа	1364x822	1
3	Передняя стенка шкафа	1364x483	1
4	Левая боковина шкафа	1364x525	1
5	Внутренняя перегородка	1364x368	1
6	Полка шкафа	368x358	3
7	Дополнительная планка	762x128	1
8	Дно шкафа	840x796	1
9	Столешница	1126x820	1
10	Задняя нижняя перегородка	1126x384	1
11	Полка	1126x160	1
12	Перегорodka полки	250x160	1
13	Верхний ярус кровати	1940x840	1
14	Верхние передняя и задняя панели	1940x300	2
15	Боковая панель	806x96	1
16	Боковая панель	806x224	1
17	Дверь шкафа	1360x416	1
18	Фасад тумбочки	376x176	3
19	Боковина тумбочки	540x448	1
20	Боковина тумбочки	540x448	1
21	Дно лестницы	486x250	1
22	Верхняя перегородка	450x96	1
23	Боковина лестницы	1338x220	1
24	Боковина лестницы	1338x220	1
25	Нижняя перегородка	450x128	1
26	Перекладки лестницы	448	5
27	Дно тумбочки	466x384	1
28	Крышка тумбочки	466x384	1
29	Боковина ящика	400x128	6
30	Задняя часть ящика	290x128	3
31	Дно ящика	400x322	3
32	Задняя стенка тумбочки	572x380	1
33	Задняя стенка шкафа	554x795	1
34	Задняя стенка шкафа	841x795	1
	Роликовые направляющие		3
	Перекладка лестницы		5
	Штанга для одежды		1

Комплект фурнитуры.

Вид	Наименование	Кол-во
	Гвоздь 1,6x25	190шт
	Саморез 3,5x16	48шт
	Межсекционная стяжка	4шт
	Шток двухсторонний	0шт
	Подпятник	2шт
	Опора регулир. ОШ-50x27	13шт
	Евровинт с заглушкой 50мм	83шт
	Евроключ	1шт
	Эксцентрик	22шт
	Штангодержатель	12шт
	Дюбель Hettich	22шт
	Ручка-релинг 128мм	4шт

Инструкция по сборке.

Внимательно изучите перед началом работы!

Перед сборкой, выберите место установки лестницы, кровать может собираться как в левую, так и правую стороны.

- Выберите место для сборки.
- Соберите евровинтами, эксцентриками и дюбелями три ящика из деталей 18,29 и 30. Дно ящика из ДВП 31 прикрутите гвоздями 1,6x25. Установите на ящики ответные части направляющих по наконечникам саморезами 3,5x16.
- На детали 19 и 20 установите, при помощи саморезов 3,5x16, направляющие для ящиков.
- Из деталей 19,20,27 и 28, с помощью евровинтов, соберите тумбочку. Заднюю стенку (деталь 32) прикрутите гвоздями 1,6x25. В отверстия детали 27 установите опоры ОШ-50x27.
- Установите выдвижные ящики.
- Закрепите два подпятника на детали 1. При необходимости, при помощи лобзика, выпилите на ней место под плинтус.
- Для удобства сборки, поставьте деталь 1 на задний торец и закрепите к ней евровинтами детали 9,10,11 и 13. Между деталями 11 и 13 евровинтами закрепите деталь 12. К деталям 9,10,11 и 13 евровинтами закрепите деталь 4. Евровинтами деталь 2 закрепите к детали 13, а деталь 7 между деталями 4 и 2.
- Закрепив евровинтами деталь 5 к деталям 2 и 13, к деталям 2,4 и 5 закрепите деталь 8. На дно шкафа (деталь 8), установите опоры ОШ-50x27.
- Соберите верх кровати. Установите и закрепите между деталями 14 детали 15 и 16 при помощи евровинтов. Собранный конструкцию закрепите к детали 13 при помощи эксцентриковых стяжек и евровинтов, в нужную сторону сборки кровати.
- Установите полки (детали 6) при помощи евровинтов.
- В деталь 13 установите 2 дюбеля Hettich и оденьте на них деталь 3. Закрепите деталь 3 эксцентриками и евровинтами к деталям 2,6 и 8.
- Конструкцию нужно поднять. Гвоздями 1,6x25 закрепите задние стенки из ДВП (детали 33 и 34).
- На дверь (деталь 17) установите ручку и саморезами 3,5x16 мебельные петли.
- Установите дверь. В удобное место установите штангу для одежды.
- Сборка лестницы. На детали 23,24 установите по 5 штангодержателей, таким образом, чтобы наконечник на детали совпадал с верхним отверстием штангодержателя, а два нижних лежали в горизонтальной плоскости и закрепите саморезами 3,5x16.
- Установите и закрепите евровинтами детали 22,25 между деталями 23 и 24.
- Собранный конструкцию закрепите евровинтами на деталь 21, установите ножи.