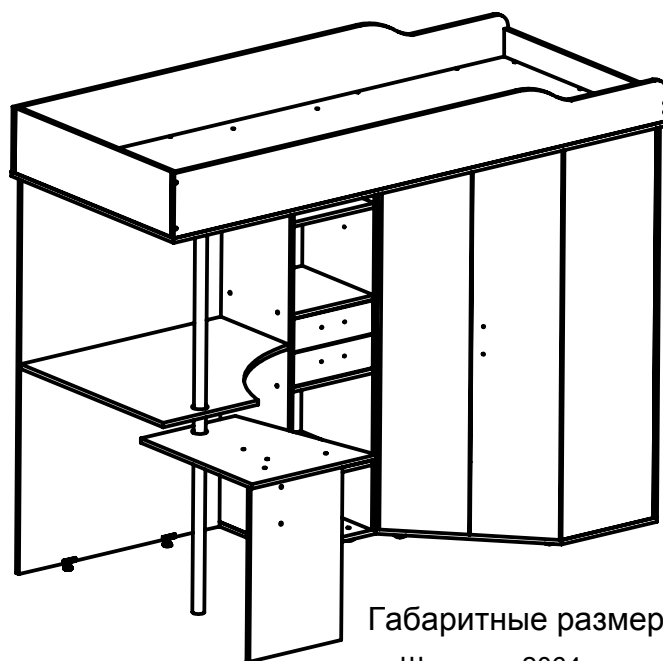


ООО "Евроматрас"

Паспорт
и инструкция по сборке
Верхнеярусная кровать
"Милана 6"

Уважаемый покупатель!

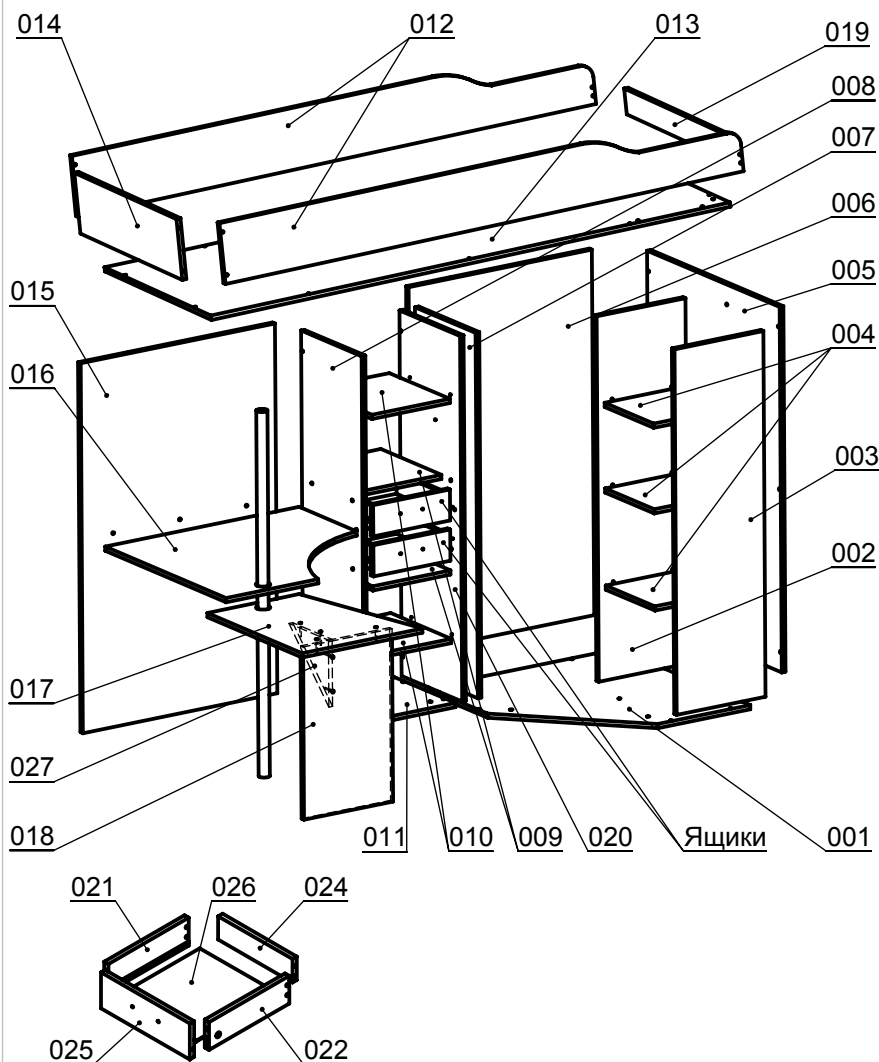


Габаритные размеры:

Ширина - 2064

Высота - 1649

Глубина - 872



№	Вид	Наименование	Кол-во,шт
1		евровинт 50мм с заглушками	70
2		межсекционные стяжки	2
3		полкодержатели	20
4		штангодержатель	2
5		штанга	1
6		роликовые направляющие 300мм (л/пр)	2
7		шуруп 16мм (направляющие,петли,опоры,штангодерж)	42
8		опора регулируемая 27х40мм	9
9		опора регулируемая (для фальш-панели)	2
10		опора колесная (для стола)	2
11		петля <i>полунакладная? Накладная?</i>	6
12		ответная планка	6
13		ручка скоба 96мм	4
14		труба(шест) d=50мм	1
15		ограничитель двери ?	2
16		доводчик двери	2
17		евроключ	1
18		шкант 8х30мм	4

Комплект деталей:

№ п/п	Наименование детали	К-во	А мм	В мм
Древесный декор ДСтП 16мм				
1	Дно углового шкафа	1	840	824
2	Перегородка	1	1365	384
3	Стенка правая	1	1365	384
4	Полка переставная	3	312	384
5	Стойка правая	1	1365	840
6	Стенка задняя	1	1365	792
7	Стенка боковая левая	1	1365	384
8	Стенка боковая левая	1	1365	384
9	Полка	2	336	382
10	Полка переставная	2	336	382
11	Дно шкафа	1	384	368
12	Спинка кровати	2	226	2064
13	Дно кровати	1	876	2068
14	Спинка кровати левая	1	840	226
15	Фальш-панель	1	840	1381
16	Стол	1	767	838
17	Стол малый	1	600	520
18	Опора стола	1	645	384
19	Спинка кровати правая	1	840	96
20	Стенка боковая правая	1	1365	384
27	Царга стола	1	250	250
Ящик ДСтП 16мм				
21	Стенка ящика боковая левая	2	300	90
22	Стенка ящика боковая правая	2	300	90
24	Стенка ящика задняя	2	278	76
Фасады (ДСтП 16 мм цветная)				
23	Дверь	2	1358	300
25	Фасад ящика	2	332	116
ДВП				
26	Дно ящика	2	293	306

	Инструкция по сборке:
	Сборка среднего шкафа с полками ①
1.	Выберите место для сборки.
2.	Соберите два ящика (детали 21,22,24,25) используя евровинты, шканты, эксцентрики и дюбели. Дно ящика (26) вставьте в паз и закрепите шурупами к задней стенке ящика (24). Установите на ящики ответные части направляющих и зафиксируйте по наколкам саморезами 3,5х16.
3.	На детали 8 и 20 установите направляющие для ящиков и зафиксируйте по наколкам саморезами 3,5х16.
4.	Из деталей 8,9,11 и 20, с помощью евровинтов, соберите шкаф. Установите регулируемые опоры, установите переставные полки (10) на полкодержателях.
	Сборка углового шкафа ②
5.	На детали 3 и 7 установите и зафиксируйте по наколкам ответные планки мебельных петель.
	Для удобства сборки углового шкафа, поставьте деталь (5) на задний торец. Установите и зафиксируйте, при помощи евровинтов детали 1,2,3,6,7. На дно шкафа установите регулируемые опоры. Поднимите конструкцию. Установите переставные полки (4) на полкодержателях.
	Сборка стола ③
	К детали 15 прикрепите регулируемые опоры. Поставьте фальш-панель (15) на ребро и евровинтами закрепите к ней деталь 16. Затем конструкцию следует закрепить евровинтами со средним шкафом (деталь 8).
	Установите СТОЙКУ(трубу). Установите соответствующий крепеж на деталь16 и 17.
	Соберите малый стол при помощи евровинтов (детали 17,18,27). Установите на деталь 18 колесные поры.
	Сбрка корпуса ④
	Собранные конструкции ① ② ③ закрепите к детали 13 при помощи евровинтов, в нужную сторону сборки кровати.
	Соберите верх кровати (детали 12,14,19). Установите и закрепите между спинками кровати 12 детали 14 и 19 при помощи евровинтов. Собранный конструкцию установите и закрепите к детали 13 при помощи евровинтов, в нужную сторону сборки кровати.
	На дверь (23) установите ручку и мебельные петли, зафиксируйте саморезами 3,5х16.